

RESTSTAUBSONDE FRE 10 X



FRE 10 X

EINLEITUNG.....	3
Sicherheit	3
<i>Produktüberblick</i>	3
Funktionsweise	3
INSTALLATION	4
Bestimmung des Installationsortes.....	4
Anmerkung.....	6
Installation des Sensors	6
Anmerkung.....	7
Verkabelung	7
Signaltypen nach Drahtfarbe	7
TECHNISCHE DATEN	8
ABMESSUNGEN.....	9
SOFTWARE-HANDBUCH	10
Messung.....	10
Erste Phase.....	10
Zweite Phase	10
Verbindung mit der Terminal-Software.....	10
Befehle für die Befehlszeile	11
Anmerkungen.....	11
Direktbefehle	13
SPEICHERN VON MESSDATEN	14
Nutzung eines Personal Computers per RS485 mit Terminal-Software	14
Ändern der Grenzwerte und Funktionsrichtung von Relais	15
MESSPARAMETER.....	16
Anmerkung.....	16
VERFAHREN.....	17
Button-Verfahren.....	17
Phase 1 – Anfänglicher Signallevel und -bereich	17
Phase 2 – Messung der Abweichung in 2 Teilphasen	17
Phase 3 – Parametereinstellung	17
Anmerkungen.....	19
TEST – Verfahren.....	19
ANHANG A – VERWENDUNG VON SKRIPTS.....	20
Zu beachtende technische Aspekte	20
ANHANG B – vereinheitlichUNG Und KALIBRIERUNG	21
Vereinheitlichung.....	21
Kalibrierung.....	21
Kalibrierungseinstellungen	21
Anmerkungen.....	21
Anmerkungen.....	23

EINLEITUNG

Sicherheit

Das Gerät benötigt eine Spannungsversorgung von 12-24 V DC. Obwohl die Spannung von 12-24 V DC als sicher gilt, können Prozessgas oder Staubpartikel gesundheitsschädigend sein.



Treffen Sie die erforderlichen Sicherheitsmaßnahmen bei der Installation des Überwachungsgeräts:

Obwohl die Prozessbedingungen als absolut sicher anerkannt sind, sind geeignete Sicherheitsmaßnahmen erforderlich, bevor zu Installations- oder Wartungszwecken auf die Leitung zugegriffen wird.

Das Gerät kann in Leitungen installiert werden, die gesundheitsschädliche Partikel führen.

Diese Partikel können entflammbar, explosiv oder giftig sein.

Gase können heiß sein oder unter Druck stehen.

Produktüberblick

Das Produkt ist ein mikroprozessorgesteuertes, automatisch oder manuell einstellbares Messgerät mit zwei Alarmrelais sowie einer LED-Anzeige an der Frontblende.

Das Gerät dient der Erkennung von Lecks in Filterbeuteln. Es kann auch zur Erfassung von Staus und Störungen an Anlagen für die Gas- und Schüttgutförderung eingesetzt werden. Es ist eine kompakte Einheit mit Sensor und Steuerelektronik in einem Gehäuse mit Schutzgrad IP65, das speziell für einfache Installation und Bedienung sowie den Einsatz bei einem Druck von bis zu 2 bar und einer Temperatur von bis zu 140 °C ausgelegt ist.

Funktionsweise

Das Gerät basiert auf erprobter, zuverlässiger Technologie. Das Funktionsprinzip besteht in der Interaktion zwischen Partikeln und dem Sensor in Form von niedrigen elektrischen Ladungen.

Diese elektrischen Ladungen generieren das Signal, das von der Elektronik überwacht wird. Das generierte Signal ist proportional zum Staubgehalt, auch wenn sich auf dem Sensor Partikel ablagern. Erfahrungen aus der Praxis zeigen, dass diese Methode zur Überwachung des Staubgehalts in Gasen präzise Ergebnisse bei gleichzeitig geringem Wartungsbedarf gewährleistet.

INSTALLATION

Bestimmung des Installationsortes

Die ideale Position für die Installation des Instruments ist ein Leitungsabschnitt, in dem die Partikel gleichmäßig verteilt sind und der Durchsatz so laminar wie möglich ist. Dies gewährleistet, dass der Messstab mit einer für den Durchsatz repräsentativen Partikeldichte in Berührung kommt.

Die ideale Position ist also ein Leitungsabschnitt, an dem sich beidseitig in einem Abstand von mindestens drei Leitungsquerschnitten (optimaler Abstand Leitungsquerschnitt x 5) keine Krümmungen, Ventile, Drosselklappen oder sonstige Hindernisse befinden. Siehe Abbildung 1

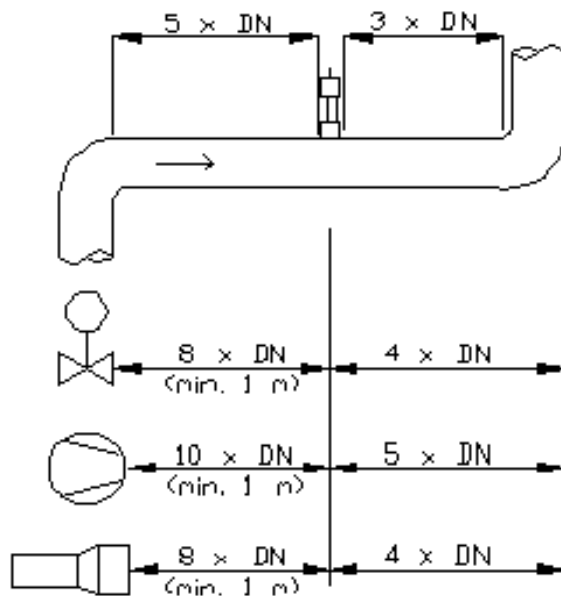


Abbildung 1: Empfohlene Abstände zu Leitungskrümmungen (DN = Leitungsquerschnitt)

Unter bestimmten Installationsbedingungen sind Kompromisse erforderlich, um den Sensor in einer Position zu installieren, die möglichst viele der vorstehend genannten Bedingungen erfüllt. Das Gerät muss an der Metallverrohrung so befestigt werden, dass es elektrisch von Interferenzen abgeschirmt und mit einer Bezugsmasse verbunden ist.

1. Das Gerät sollte in einer Position installiert werden, in der der Gasstrom in einem Winkel von 90° auf den Messstab trifft.
2. In Leitungen mit rundem Querschnitt kann das Gerät in einer beliebigen Position oberhalb der horizontalen Achse installiert werden (oberer Halbkreis). Siehe Abbildung 2a
3. In Leitungen mit rechteckigem Querschnitt muss das Gerät in der Mitte der Oberseite oder in der Mitte einer der beiden Seitenwände installiert werden. Siehe Abbildung 2b
4. Auch wenn die Funktion des Sensors von Schwingungen nicht direkt beeinflusst wird, sollten starke Vibrationen vermieden werden.
5. Das Gerät darf keiner direkten Sonneneinstrahlung ausgesetzt sein und nicht in Bereichen installiert werden, in denen die Umgebungstemperatur 60 °C überschreitet.

Gerät über der
horizontalen
Achse

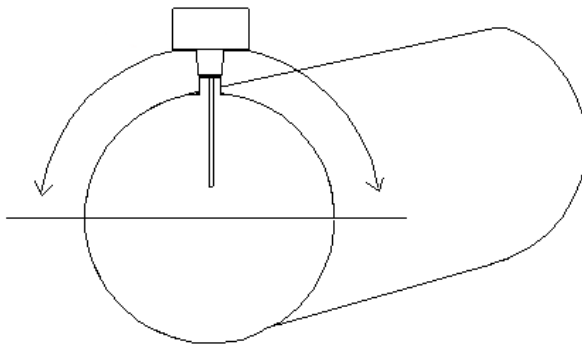
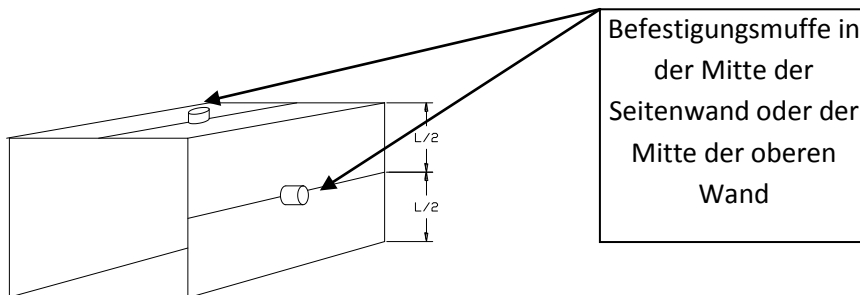


Abbildung 2a. Runde Rohrleitung



Befestigungsmuffe in
der Mitte der
Seitenwand oder der
Mitte der oberen
Wand

Abbildung 2b. Rechteckige Rohrleitung

Anmerkung

Der Sensor darf nicht die gegenüberliegende Rohrseite oder andere Hindernisse im Leitungsinnen berühren. Mit dem Sensor dürfen ausschließlich die zu überwachenden Staubpartikel in Berührung kommen.

Installation des Sensors

Nach Bestimmung des Installationsortes kann das Gerät mit NPT 1/2" Außengewinde an einem Montageadapter mit 1/2" Innengewinde befestigt werden.

Vergewissern Sie sich, dass die Position korrekt ist, führen Sie den Sensor in den Adapter ein und drehen Sie das Gerät, bis es fest angezogen ist.

Die Schraubverbindung nicht überziehen, da dies den Sensor und die Elektronik beschädigen kann.

VERKABELUNG

Es wird eine Versorgungsspannung von 12-24 V DC benötigt und das Gerät wird mit einem bereits angeschlossenen, 2 Meter langen Netz- und Signalkabel geliefert. Den grauen (-) und den rosa (+) Draht an die Spannungsversorgung anschließen.

Das Kabel enthält 4 Drahtpaare (8 Drähte), zwei für die Spannungsversorgung, zwei für die Relais und eins für fernbetriebenes automatisches Setup.

Blaue und rote Drähte dienen dem Anschluss der Relais. Sie liefern die Spannung (Netzspannung – 4V) wenn das Relais einklinkt. Beide Relais müssen mit einem zweiten Draht an einen Nullkontakt (= 0V) angeschlossen werden.

Der grüne Draht dient dem Start des BUTTON-Verfahrens (siehe Seite 8). Verbinden Sie den grünen mit dem grauen (V-) Draht oder drücken Sie die Taste am Gerät um das BUTTON-Verfahren zu starten. Zum Abbrechen des BUTTON-Verfahrens den grünen mit dem grauen (V-) Draht verbinden oder die Taste am Gerät für 5 Sekunden gedrückt halten.

Signaltypen nach Drahtfarbe

(1)	WEISS	RS- (RS-485)
(2)	BRAUN	RS+ (RS-485)
(3)	GRÜN	Startet bei Anschluss an V- das BUTTON-Verfahren
(4)	GELB	Nicht verbinden
(5)	GRAU	V- (GND / 0 V)
(6)	ROSA	V+ (12-28 VDC)
(7)	BLAU	Relais 1 V ($I_{\max} = 170 \text{ mA}$)
(8)	ROT	Relais 2 V ($I_{\max} = 170 \text{ mA}$)


TECHNISCHE DATEN

Spezifikationen	
Messobjekte	Festpartikel in Gasströmen
Partikelgröße	0,3 µm oder größer
Messbereich	ab 0,1 mg/m ³
Eichung des Messbereichs	automatisch
Temperatur	max. 140 °C
Druck	200 kPa
Gasgeschwindigkeit	min. 4 m/s
Feuchtigkeit	95 % RH (nicht kondensierend)
Messprinzip	triboelektrische Messung
Abklingzeit	skalierbar von 1 bis 6553 Sekunden (1 Std 49 min 13 s)
Ausgangssignale	<ul style="list-style-type: none"> • 2 Halbleiterrelais (max. Stromspeisung 170 mA bzw. 200 mA wenn nur ein Ausgang verwendet wird) • dreifarbige LED-Anzeige an der Frontblende
Alarmeinstellungen	Frei programmierbare Grenzwerte und Relais-Reaktionen mit wählbarer Hysterese-Zeit für die Relais.
Umgebungstemperatur	- 20 bis + 60 °C
Messstab	Edelstahl (250 mm) SS316
Gehäuse	Aluminium
Schutzgrad	IP65
Spannungsversorgung	12-24 VDC
Stromverbrauch	3 W
Kabel (Netz und Signal)	4 Paare, abgeschirmt
Prozessanschluss	NPT 1/2" Außengewinde (Standard) Schweißmuffe mit 1/2" Innengewinde (Zubehör)
Gewicht	0,7 kg

Technische Daten:

EN 60079-0, EN 60079-11, EN 60079-18
 II3G Ex mc ic IIC T6 Gc
 II3 G Ex mc ic IIIC T80°C DC -20°C ≤ Tamb ≤ +60°C

Dieses Instrument ist mit folgenden Standards konform

	Produktstandard - Elektrische Mess-, Steuer-, Regel- und Laborgeräte EMV-Anforderungen	Bezugsstandard EN 61326:1:2005	

ABMESSUNGEN

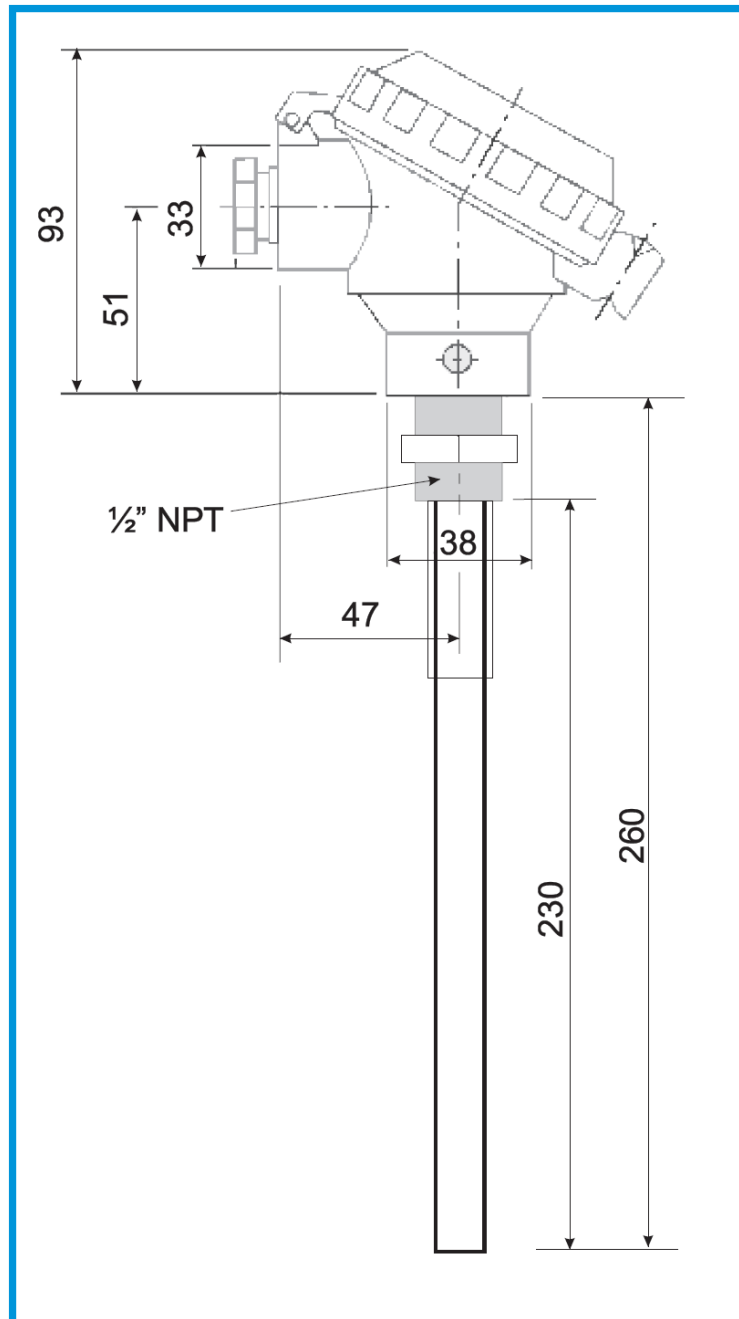


Abbildung 3. Abmessungen

SOFTWARE-HANDBUCH

Dieses Handbuch enthält Informationen über Parameter, Befehle und Funktionen der Software.

Messung

Die Messung und Berechnung des Staubgehalts erfolgt in drei aufeinander folgenden Phasen. Die einzelnen Funktionen dieser Phasen können mit den Parameterwerten [DV] und [TC] gesteuert werden.

Erste Phase

Die erste Phase beruht auf Berechnungen der Rohdaten im Pufferspeicher. Die Daten werden aus dem Rohdatenspeicher abgerufen, der die letzten 30 Rohdatenwerte enthält (entspricht ca. 5 Sekunden).

Der Durchschnittswert des Datenpuffers wird nach Ausschluss des Prozentsatzes [DV] (%) der höchsten Werte berechnet. DV muss zwischen 0 und 100 liegen.

Zweite Phase

In der Zweiten Phase wird der Wertedurchschnitt über den Zeitraum von [TS] Sekunden berechnet.

Verbindung mit der Terminal-Software

Zur Einstellung der Parameter werden ein PC, ein RS485-Adapter und eine beliebige Terminalsoftware benötigt. Alternativ kann der Zugriff auf das Gerät über die dedizierte Software DustLog erfolgen.

Beim Booten nach den aktiven Standardprofileinstellungen erkennt das Gerät die RS485-Schnittstelle. Zur Forcierung des Verbindungsaufbaus mit der Terminalsoftware muss am Gerät möglicherweise der Befehlszeilenmodus erzwungen werden. Dafür wird die Autoseup-Taste während der ersten paar Sekunden des Bootvorgangs einmal gedrückt (oder das Tastensignal kann über die Verdrahtung ausgelöst werden).

Das Gerät schaltet in den Befehlszeilenmodus und nimmt eingehende Verbindungen an.

Parameter für die RS485-Verbindung:

Baudrate 38400

8 Datenbits

Kein Paritätsbit

1 Stopbit

Keine Flusssteuerung

Befehlszeile

Die mit () gekennzeichneten Argumente sind optional und/oder werden nur mit bestimmten Parametern verwendet. Die mit [] gekennzeichneten Parameter enthalten die Listen der spezifischen Anweisungen, getrennt durch /.

\$value und \$str kennzeichnen benutzerspezifische Inhalte: Ziffern und Text-Strings.

Anmerkungen

- Um den Befehlszeilenmodus zu aktivieren, die **LEERTASTE** drücken. Um den Modus wieder zu verlassen, den Befehl **exit** eingeben und mit der Eingabetaste bestätigen.
- Die möglichen Befehls-Shortcuts sind unterstrichen.

NAME DES BEFEHLS	ARGUMENTE	BESCHREIBUNG
<u>h</u> elp		Ausdrucken der Befehlsliste.
<u>c</u> ls		Anzeige löschen.
<u>b</u> utton	[copy] [all/meas/rel/mod] [l1/l2/sh/sl] \$value	<p>Kopiert die bestehenden Parameter, damit diese nach dem Autosetup benutzt werden können.</p> <p>all = Kopiert alle untenstehenden Parameter. meas = Kopiert nur Messparameter. Siehe <i>set</i>-Befehl. mod = Kopiert Modus-Parameter. Siehe <i>mode</i>-Befehl. rel = Kopiert Relais-Verhalten. Siehe <i>relay</i>-Befehl.</p> <p>Diese vier Parameter werden nicht mit den vorherigen meas-Parametern kopiert, da sie relativ sind und mit dem durchschnittlichen Staublevel während des Autosetups berechnet werden.</p> <p>l1 = Faktor zum Einstellen von Alarm 1. (Wert 5 ist die Standardeinstellung) l2 = Faktor zum Einstellen von Alarm 2. (Wert 20 ist die Standardeinstellung) sl = Faktor zur Einstellung eines hohen Bereichs. (Wert 0 ist die Standardeinstellung) sh = Faktor zur Einstellung eines niedrigen Bereichs. (Wert 20 ist die Standardeinstellung)</p> <p>Anmerkung: Bestehende Kalibrierungsparameter sind weiterhin nutzbar, wenn eingestellt. Die Parameter werden kopiert und auch in dem Profil (0) gespeichert.</p>
<u>p</u> arameters		Ausdrucken der Parametertabelle. Wenn Kalibrierung angewendet wird, werden die Werte in mg/m ³ gedruckt, ansonsten als rohe Werte.
<u>w</u> ires		Ausdrucken einer kompletten Kabelsignalabelle für alle Geräte mit einem 8-Draht-Kabel. Nicht alle Signale können auf allen Geräten gefunden werden. Weitere Informationen zu den einzelnen Geräten befinden sich im Nutzerhandbuch.
<u>a</u> ttributes	[a/b] \$raw_in \$raw_out	<p>Das Gerät kann mit Hilfe von zwei Punkten (A und B) vereinheitlicht werden.</p> <p>\$raw_in = roher Messwert vor Vereinheitlichung. \$raw_out= roher Messwert nach Vereinheitlichung.</p>

<p><u>calib</u></p>	<p>[mainfo] \$str</p> <p>[a/b] \$raw \$mg/m3</p>	<p>Zur Anwendung der mg/m³-Kalibrierung werden zwei Punkte (A und B) benötigt.</p> <p>\$raw = die rohen Zahlenwerte der Messeinheit \$mg/m3= die Konzentration[mg/m3] an diesem Punkt</p> <p>Kalibrierung hängt vom Profil ab und muss als ein anderer Profilparameter gespeichert werden. (Siehe „prof“-Befehl für weitere Informationen)</p>
<p><u>echo</u> / @</p>	<p>[off/on/onwithesave] (prof slot nro) (\$str)</p>	<p>Aktivierung / Deaktivierung des Daten-Echos. Im Zustand Off kann der EE-Speicher nicht beschrieben werden. Mit dem Parameter <i>onwithesave</i> wird das Echo aktiviert und die laufende Version wird in die EEPROM geschrieben. Login, Kalibrierungsinfo und das Profil werden gespeichert, wenn der Slotname (and/or) angegeben ist.</p> <p>Durch Vorstellen des Zeichens @ vor den Befehl wird das Echo deaktiviert. Es kann in der ersten Zeile verwendet werden, um das Echo für das gesamte nachstehende Skript zu deaktivieren.</p>
<p><u>led</u></p>	<p>(g/o/r/f/b/n)</p>	<p>Einstellung der LED-Anzeigenfarbe, jeweils <i>grün</i>, <i>orange</i>, <i>rot</i>, <i>Off</i>, <i>Blinken</i> oder <i>Normal</i>. Wird kein neuer Parameter festgelegt, kehrt die Anzeige zur aktuell eingestellten LED-Farbe zurück.</p>
<p><u>log</u></p>	<p>[start] \$srt</p> <p>[stop/clear/ indetail]</p>	<p>Log mit Datenstatistiken. Der Log-Vorgang startet bei jedem Booten und wird unterbrochen, wenn der Speicher voll ist oder der Vorgang unterbrochen wird. Mit der Option <i>log in detail</i> wird ein Vektor mit 102 separaten Segmenten gedruckt.</p> <p>Mit <i>Log start</i> kann ein zusätzlicher Infostring mit 29 Zeichen ausgegeben werden.</p>
<p><u>relay</u></p>	<p>a) define function: [l/a/b] [g/r/o/f] [1/0] [1/0]</p> <p>b) set relays: [1/0] [1/0]</p> <p>c) unlock manual set: [auto]</p> <p>d) set time hysteresis: [htime] \$value</p>	<p>Verwaltung des Verhaltens von Relais und Anzeigen für das aktuelle Profil. Der Benutzer kann auch den Status beider Relais manuell einstellen. Ohne Parameter wird das aktuelle Statusprotokoll der Relais ausgedruckt. Es kann zwischen vier Parametersequenzen gewählt werden:</p> <p>a) Stellen Sie die Funktionsweise der LED-Anzeige und der beiden Relais (jeweils L1 und L2) folgendermaßen ein: - L-Modus bei Signal [0;L1[- A-Modus bei Signal (L1,L2[- A-Modus bei Signal (L2,max]</p> <p>Syntax: <i>Relais</i> <Status> <Led> <Relais1> <Relais2></p> <p>b) Stellt Relay 1 und Relay 2 auf die gewünschten Werte ein (1=ON und 0=OFF). Es müssen für beide Relais Werte festgelegt werden, um sie manuell in dem gewünschten Status zu blockieren.</p> <p>Syntax: <i>Relais</i> <Status Relais1> <Status Relais2></p> <p>c) Um den eingestellten Relaisstatus manuell zurückzustellen, den Parameter <i>auto</i> wählen (oder den Befehlszeilenmodus am Terminal beenden).</p> <p>d) Nach jeder Änderung wird möglicherweise die Mindestzeit zum Blockieren des Relais erneut benötigt. Der Wert kann auf bis zu 25 Sekunden eingestellt werden.</p>
<p><u>run</u></p>	<p>[/test/button/cancel] (\$phase time)</p>	<p>Start des programmierten Vorgangs. Mit <i>cancel</i> wird der laufende Vorgang beendet und die Parameter werden auf Profil 0 zurückgestellt. Der Vorgang kann auch abgebrochen werden, indem die Taste beim zweiten Mal für 5 Sekunden gedrückt gehalten wird.</p> <p>Die Phasenzeit beträgt 10 s, es sein denn, mit dem optionalen Parameter \$value1 wurde eine individuelle Phasendauer in Sekunden festgelegt.</p>

<u>mode</u>	[print/cmdline/off] [delay] \$value [time/temp/ma] [on/off]	Wählt den Standard-Betriebsmodus des RS-485. Der Modus hängt vom Profil ab und muss mit dem „prof“-Befehl gespeichert werden. Bei der Einstellung von Delay erfolgt der Ausdruck nur alle \$value Sekunden. Bei Aktivierung von Delay muss TC entsprechend eingestellt werden, um Datenverlust zu vermeiden. Umschalten des Ausdrucks der Zeit-, ma- und temp-Spalte zwischen ON/OFF.
<u>set</u>	[param] \$value/\$str	Einstellen eines Parameters auf gegebenen Wert.
<u>serial</u>		Ausgabe der Seriennummer des Geräts erfolgt im Format: xxxx-xx-xx
<u>time</u>		Anzeige des RTC-Zeitmessers, dessen Wert von dem des Log-Zählers abweicht. Die Zeit kann mit <i>set time d h m s</i> eingestellt werden.
<u>temp</u>		Anzeige der Onboard-Temperatur in Grad Celsius [C].
<u>prof</u>	[load/save/del] \$value (\$str)	Parameter, Kalibrierung, Modus und Relaisverhalten können als Profil unter einem Namen gespeichert werden. Das Gerät bietet Speicherkapazität für zehn (0-9) Profile. <i>Nach dem Ausschalten gehen alle nicht gespeicherten Parameter verloren und werden durch die werksseitigen Standardwerte ersetzt, es sei denn, im Profil 0 sind Parameter gespeichert.</i>
<u>exit</u>		Beenden des Befehlszeilenmodus.
<u>ver</u>	(tst) / (prg)	Ausdrucken des Gerätenamens. Bei Auswahl des Parameters tst werden die werksseitigen Testdaten angezeigt, mit prg wird die Softwareversion ausgedruckt.

Direktbefehle

Wenn die Software nicht im Befehlszeilenmodus arbeitet (Standardbetrieb), können Befehle mit Druck auf einzelne Tasten gegeben werden. Mit diesen Befehlen wird der Ausdruck vordefinierter Spalten *ein* oder *ausgeschaltet*.

DIREKTER BEFEHLE	BESCHREIBUNG
t	Umschalten der Zeitstempel-Spalte zwischen ON und OFF. Beispiel: 0 Tage,00:47:54,140
h	Umschalten der Temperatur-Spalte zwischen ON und OFF. Beispiel: + 22,1
<SPACE>	Starten des Befehlszeilenmodus. Dieser Befehl unterbricht auch den Datenausdruck über RS485.

SPEICHERN VON MESSDATEN

Messdaten können mit zusätzlichen externen Datenlog-Geräten oder mit der Software DustLog gespeichert werden. Das Gerät unterstützt aber auch einige andere Methoden zum Speichern von Messergebnissen ausschließlich über die Steuerelemente des RS485-Terminals.

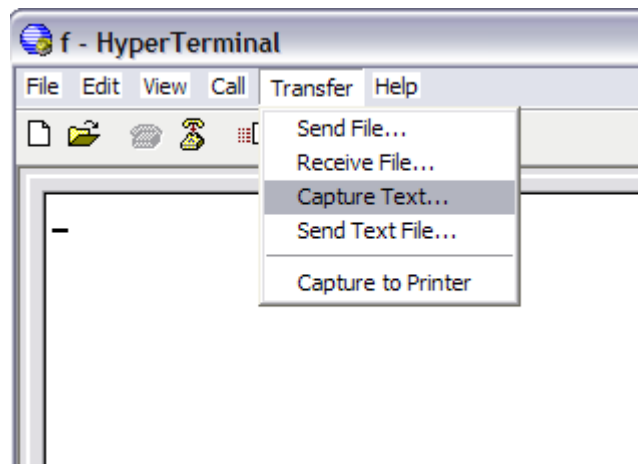
Nutzung eines Personal Computers per RS485 mit Terminal-Software

Mit Hilfe bestimmter Terminal-Software wie *Hyperterminal* für Windows-PCs können Terminal-Ereignisse als Standardtextdateien exportiert werden. Mit dem Befehl „*dataprint on*“ kann am Gerät der Ausdruck von Messdaten aktiviert und mit dem Befehl „*dataprint delay <Zeit in s>*“ das Druckintervall in Sekunden festgelegt werden.

Nachdem Sie das Intervall definiert bzw. den Echtzeitausdruck festgelegt oder andere Druckparameter eingestellt haben, speichern Sie die Einstellung und verlassen dann den Befehlszeilenmodus mit dem „*exit*“-Befehl. Nun sollten die Messdaten wie gewünscht ausgegeben werden.

In der Software HyperTerminal kann der Abruf dieser Messdaten im Menü mit der Option „*Transfer/Capture Text*“ aktiviert werden. Der PC speichert alle Messdaten in einer Textdatei auf der Festplatte. Im Anschluss können die Daten in herkömmliche Tabellenkalkulationsanwendungen (wie OpenOffice Calc oder MS Excel) zur Datenanalyse importiert sowie in Form verschiedener Tabellen oder Diagramme dargestellt werden.

Weitere Informationen zu dem „*mode*“-Befehl finden Sie in der Befehlsbeschreibung: Ebenso können auch Zeitstempel und Temperaturdaten gespeichert werden.



ÄNDERN DER GRENZWERTE UND FUNKTIONSRICHTUNG VON RELAIS

Das Gerät stellt zwei Relais signale bereit, die separat oder mit einer zusätzlichen externen Relaisbox genutzt werden können. Die Relais signale sind mit der Farbe der LED-Anzeige sowie den Messgrenzwerten L1 und L2 verknüpft. Die einzige Einschränkung hierbei ist, dass der Schwellenwert L1 kleiner oder gleich L2 sein muss.

Das Gerät wird mit den Relais-Standard-einstellungen geliefert. Diese Einstellung kann mit dem „relay“-Befehl angezeigt werden. Hier werden drei Bereiche zusammengefasst: L, A und B.

Diese Bereiche repräsentieren Werte von 0 bis zum ersten Grenzwert L1, die Werte zwischen den Grenzwerten sowie die über dem zweiten Grenzwert L2. Jeder Bereich wird in einer Zeile dargestellt.

```
RELAY INFO

State          Indicator
Mode  : AUTO   Mode  : AUTO
Nro 1 : OFF    State: GREEN
Nro 2 : OFF

Function table
      LED      R1  R2
[L]   : GREEN  OFF  OFF [0, L1 [
[A]   : ORANGE ON  OFF [L1, L2 [
[B]   : RED    ON  ON  [L2, max]
[HTIME]: 0 sec
```

Die erste Zeile beginnt mit dem Symbol [L], das normale Betriebsbedingungen anzeigt, wenn das gemessene Signal unter beiden Grenzwerten (L1 und L2) liegt. In der Standard-einstellung ist die LED-Anzeige in diesem Fall GRÜN und die Relais signale R1 und R2 sind beide inaktiv, d.h. der rote und der blaue Draht im Kabel führen keine Spannung (0 Volt).

Einzelne oder alle Zeilen können mit dem „relais“-Befehl geändert werden. Die Standard-einstellung für Bereich [A] wird beispielsweise mit dem Befehl „relay a o 1 0“ vorgenommen. Hierbei steht a=Bereich für die Zeile in der zu ändernden Funktionstabelle, o=colour für die Farbe der LED-Anzeige sowie R1 und R2 sind jeweils auf 1=ON und 0=OFF eingestellt.

Je nach Funktionstabelle kann das Verhalten der Relais auf höhere, niedrige oder beide Alarmgrenzwerte frei eingestellt werden.

Außerdem ist das Relaisverhalten profilabhängig, d.h. jedes Profil kann individuelle Funktionen aufweisen.

MESSPARAMETER

Die Messung wird über Umgebungsvariablen gesteuert, die Parameter genannt werden. Diese Parameter werden mit dem Befehl *set* verwaltet. Mit dem Befehl *parameters* kann die Parameterliste ausgedruckt werden.

Anmerkung

Mit dem Befehl *prof* können nachstehenden Parameter, zusammen mit den Einstellungen für Kalibrierung, Relais und Modus, zur späteren Verwendung unter einem Namen gespeichert werden.

PARAMETER	BESCHREIBUNG
dv/DV \$value	<i>Delete Value</i> (Wert löschen) bestimmt, wie viele Werte außerhalb des ALG1 Puffers [10] auszuschließen sind, bevor der Durchschnitt und der Änderungswert während ALG2 berechnet werden. Der Wert kann auf einen Bereich von [0,100] % eingestellt werden. [DV] beseitigt den Einfluss kurzer Spitzen auf die Durchschnittsberechnung.
tc/TC \$value	<i>Time coefficient</i> (Zeitkoeffizient) bestimmt die Dauer der Durchschnittsberechnung in Phase ALG2 in Sekunden.
sl/SL \$value	<i>Scale low</i> definiert das untere Ende des Skalenfensters. Der Bereich wird beim Modell H für die Berechnung des ma-Ausgangs genutzt. Bei der Kalibrierung wird der Wert in mg/m ³ angegeben, mit zwei möglichen Dezimalstellen.
sh/SH \$value	<i>Scale high</i> definiert das obere Ende des Skalenfensters. Der Bereich wird beim Modell H für die Berechnung des mA-Ausgangs genutzt. Bei der Kalibrierung wird der Wert in mg/m ³ angegeben, mit zwei möglichen Dezimalstellen.
l1/L1 \$value	<i>Limit 1</i> definiert die Grenze zwischen den Relaismodi L und A. Bei der Kalibrierung wird der Wert in mg/m ³ angegeben, mit zwei möglichen Dezimalstellen.
l2/L2 \$value	<i>Limit 2</i> definiert die Grenze zwischen den Relaismodi A und B. Bei der Kalibrierung wird der Wert in mg/m ³ angegeben, mit zwei möglichen Dezimalstellen.
mdqt/MDQT \$value	Es ist bekannt, dass unter bestimmten Bedingungen intensiver RS485-Datenverkehr die Messsensibilität beeinträchtigen kann. Mit dem Parameter <i>Measurement DisQualify Time</i> kann der Benutzer ein Zeitintervall in Zehntelsekunden einstellen, während dem keine Staubmessung vorgenommen wird, um Interferenzen zu vermeiden. Anmerkung 1: Die MDQ-Zeit ist nicht in der TC-Zeit enthalten. Die MDQ-Zeit verzögert die Messung und Ergebnisausgabe, wodurch sich die TC-Zeit verlängert. Anmerkung 2: Mit einem hoch eingestellten MDQT-Zeitwert könnte man bei intensivem RS485-Datenverkehr theoretisch die Messung vollständig unterbrechen.
time (d) (h) (m) (s)	Einstellung des internen Zeitmessers. Zur Verfügung stehen folgende Parameter: d=Tage, h=Stunden, m=Minuten und s=Sekunden. Zum Zeitpunkt der Einstellung werden die Millisekunden sowie alle noch nicht angezeigten Parameter am Ende der Befehlszeile auf null zurückgesetzt.

VERFAHREN

Verfahren sind vordefinierte Funktionssequenzen, die nur vom Benutzer eingeleitet werden können. Die Standardmethode zum Start eines Verfahrens ist die Nutzung des Befehls **run**. Zusätzlich kann das Tastensignal für die Auslösung des Autosetups genutzt werden.

Button-Verfahren

Mit dem BUTTON-Verfahren können Messparameter kalibriert werden. Während der Kalibrierung blinkt die LED-Anzeige in der Standardkonfiguration grün.

Das BUTTON-Verfahren kann aktiviert werden per:

- Onboard-Taste
- Kabelsignal
- Befehl *run* am Befehlszeilen-Terminal: *run button (Gesamtzeit Phase 2 in Sekunden)*

Bei Aktivierung per Taste stehen keine optionalen Parameter zur Verfügung und das Verfahren startet mit den Standardwerten:

„run button 500“

Phase 1 – Anfänglicher Signallevel und -bereich

In der ersten Phase wird in einer 10+2 Sekunden Messphase mit TC=5s und DV=20 % für die Durchschnittsberechnung das aktuelle Signallevel erfasst.

Für die nächste Phase wird der Bereich festgelegt, sodass der Signaldurchschnitt 5 % erreichen sollte.

Phase 2 – Messung der Abweichung in 2 Teilphasen

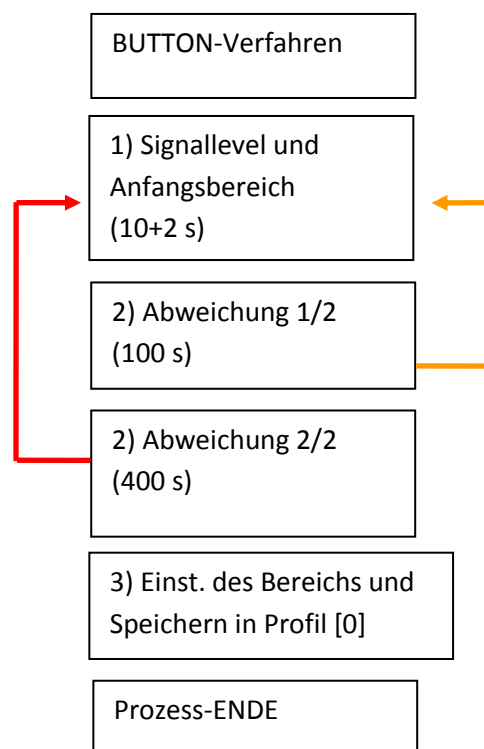
In der zweiten Phase wird das Signalverhalten im Verhältnis zurzeit in zwei Teilphasen mit TC=1 s und DV=20 % analysiert

In Teilphase 1/2 wird das Signal anfangs für 100 Sekunden oder 25 % der individuell definierten Zeit beobachtet, um sicherzustellen, dass es sich im eingestellten Bereich befindet, bevor eine längere Analyse gestartet wird. Liegt das Signal außerhalb des Bereichs, wird dieser schrittweise vergrößert, bis es mit Gewissheit (95 % Deckung) innerhalb gemessen wird. Während dieser schrittweisen Änderung blinkt die Anzeige orange. Sind die Bedingungen der Teilphase erfüllt, blinkt die Anzeige grün.

In Teilphase 2/2 wird das Signal für 75 % der individuell definierten Zeit oder standardmäßig für 400 Sekunden beobachtet. Um die Phase abzuschließen, muss das Signal zu 95 % innerhalb des Bereichs liegen. Andernfalls leuchtet die Anzeige rot und die Signallevelmessung wird komplett neu gestartet (Phase 1).

Phase 3 – Parametereinstellung

In dieser Phase werden die Messparameter konfiguriert und in Profil [0] gespeichert. **Alle eventuell auf Profilplatz [0] gespeicherten Daten werden überschrieben.**



Auch

der Messbereich

wird so geändert, dass der Skalenpunkt 5 % entspricht, solange die SH- und SL-Faktoren mit einem Tastenbefehl vorher auf einen anderen Wert als null eingestellt wurden.

Die Messparameter werden standardgemäß wie folgt eingestellt (außer sie sind vorher durch einen Tastenbefehl auf einen anderen Wert eingestellt wurden):

DV = 20 %	TC = 5 s
SL = 0	SH = <Standard 20x Signallevel.>
L1 = 25 % des Bereichs	L2 = 100 % des Bereichs
MDQT = 0,2 s	Datenausgabeintervall = 1,0 s Modus = DRUCKEN

Anmerkungen

Mit diesem Verfahren werden die Messparameter geändert, die neuen Parameter in Profil [0] gespeichert und eventuelle frühere Daten-Logs gelöscht.

TEST – Verfahren

Mit diesem Verfahren wird die Ausgabe getestet. Hierzu werden vordefinierte Ausgabeprozesse durchgeführt, die während des Tests unterbrechungsfreie Signalmessungen gewährleisten.

Phase	Zeit[s]	LED	Relais 1	Relais 2	mA-Ausgang bei Modell H
Anf.	2	AUS(OFF)	AUS(OFF)	AUS(OFF)	AUS (OFF)
1.	Sequenzzeit	GRÜN	AUS(OFF)	AUS(OFF)	4,0 mA 0 % U(250R)=1,0 V
2.	Sequenzzeit	ORANGE	AN(ON)	AUS(OFF)	12,0 mA 50 % U(250R)=3,0 V
3.	Sequenzzeit	ROT	AN(ON)	AN(ON)	20,0 mA 100 % U(250R)=5,0 V
Ende	2	AUS(OFF)	AUS(OFF)	AUS(OFF)	AUS (OFF)

ANHANG A – VERWENDUNG VON SKRIPTS

Zur Einstellung der Geräteparameter können auch Skripts verwendet werden. Ein Skript ist grundsätzlich eine einzelne Textdatei mit allen gebräuchlichen Befehlen, wie sie auch manuell in die Befehlszeile einer Schnittstelle eingegeben werden. Diese Datei wird mit Hilfe der Terminal-Software an das Gerät gesendet. Dabei werden alle enthaltenen Zeichen als durchgehender String übertragen.

Skripts sind eine komfortable Methode für die gleichzeitige Konfigurierung mehrerer Parameter oder mehrerer Geräte für einen bestimmten Betriebsstatus.

Zu beachtende technische Aspekte

Da Skriptzeichen ohne Verzögerung direkt hintereinander übertragen werden, sind zwei Aspekte zu berücksichtigen:

Zwischen den gesendeten Strings hat das Gerät keine Zeit für Echo-Übertragungen, wie sie bei normaler Eingabe erfolgen würden. Dies ist eine technische Einschränkung der RS485 Busschnittstelle ohne Vollduplex-Kapazität. Um eine so schnelle Datenübertragung zu ermöglichen, muss die Echo-Funktion deaktiviert werden. Hierzu dem Skript das Zeichen @ vorstellen oder vor der Dateiübertragung manuell den Befehl „echo off“ eingeben.

Bei laufender Befehlssequenz steht keine Zeit zur Verfügung, um Informationen in einem internen, nicht flüchtigen EEPROM zu speichern. Eine solche Sicherung kann mit einem speziellen Echo-Befehl als letzter Prozess in der Skript-Datei festgelegt werden. Verwenden Sie hierzu anstelle von „echo on“ als letzten Befehl in der Skript-Datei den Sonderparameter „echo onwitheesave“. Auf diese Weise werden die empfangenen Informationen im EEPROM gespeichert und die Echo-Funktion wird wieder aktiviert.

Um die Messparameter in einem bestimmten Slot zu speichern, können als zusätzliche Parameter auch die Slot-Nummer und der Slot-Name angegeben werden:

„echo onwitheesave 3 My Slot of Parameters“

Beispiel für eine mögliche Skript-Datei:

```
@
set sh 100000
set sl 0
set ll 50000
set l2 100000
set tc 25
set dv 9
echo onwitheesave 0 My Default
```

ANHANG B – VEREINHEITLICHUNG UND KALIBRIERUNG

Das Gerät hat zwei lineare Funktionen zur Vereinheitlichung und Kalibrierung.

Vereinheitlichung

Vereinheitlichung wird zur Abstimmung zweier verschiedener Geräte genutzt, damit diese ähnlich reagieren. Dies beeinflusst die rohen Messwerte und modifiziert so die Funktionen des ganzen Geräts und aller Profile.

Der Vorteil eines vereinheitlichten Gerätes ist die Möglichkeit, das Gerät auszutauschen und das gleiche Verhalten und die gleichen Messparameter zu erhalten.

Kalibrierung

Kalibrierung wird zur Umrechnung von Messwerten in mg/m^3 genutzt.

Die Kalibrierung ist eines der Profilparameter und hängt somit von den Profilen ab. Nach der Kalibrierung müssen die Parameter mit einem „prof save \$slot“ Befehl gespeichert werden, da die Daten bei einem Stromausfall ansonsten verloren gehen.

Kalibrierungseinstellungen

Die Kalibrierung wird mit dem „calib“-Befehl verarbeitet und die Vereinheitlichung mit dem „attributes“-Befehl.

Um die Kalibrierung anzuwenden, müssen zwei Referenzpunkte (A und B) eingegeben werden. Danach wird die Software eine Gerade erstellen, die durch diese zwei Punkte verläuft und diese dann für die Modifizierung nutzen.

Ein Beispiel:

```
> cal a 700 0,3  
> cal b 7000 5,4
```

Nach einer gültigen Kalibrierung ändert die Einheit ihre Werte auf die kalibrierten Werte und akzeptiert die Eingabe von Dezimalzahlen.

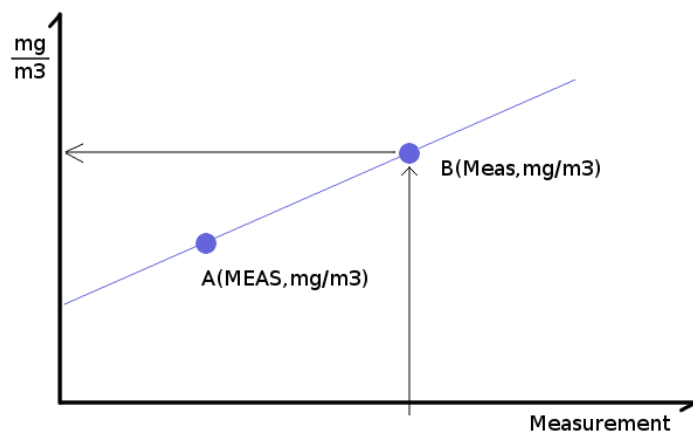
Ein Beispiel:

```
> set l1 2,78
```

Jetzt würde das Gerät den Alarmlevel 1 auf 2,78 mg/m^3 Staubkonzentration einstellen.

Anmerkungen

1. Kalibrierung oder Vereinheitlichung geben keine negativen Werte aus, dafür aber den Wert 0



2. Für die

Eingabe von Dezimalzahlen kann sowohl ein Komma als auch ein Punkt benutzt werden
(2.56 = 2,56)

ANMERKUNGEN
